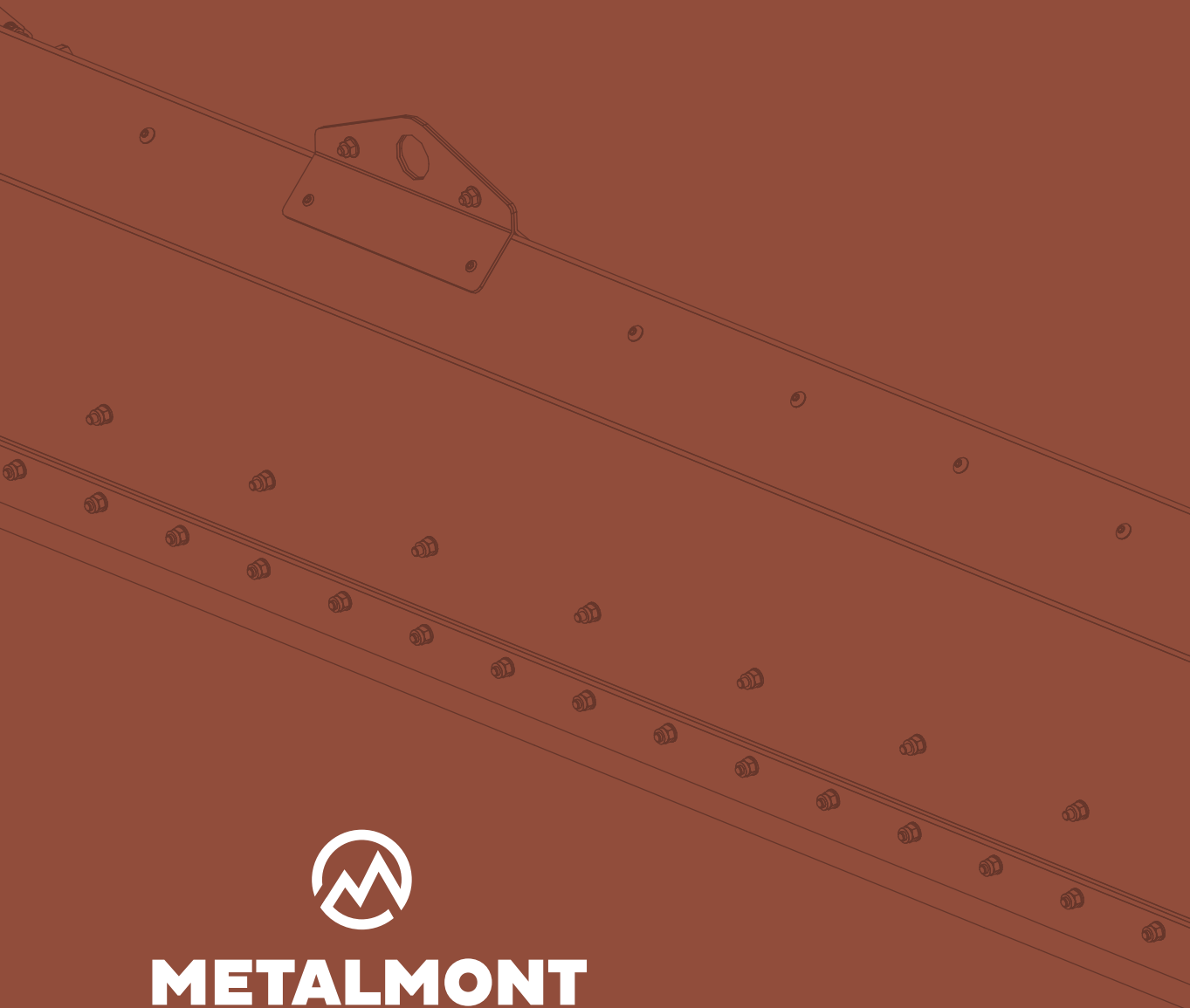


SERIE TS

Trasportatore svuotamento silos



METALMONT

HANDLING INNOVATION

SERIE TS

TRASPORTATORE SVUOTAMENTO SILOS

Affidabilità delle prestazioni, qualità costruttiva, semplicità di montaggio: la soluzione perfetta

Ideali per la movimentazione dei cereali, di semi oleaginosi e legumi, ed impiegati per lo svuotamento totale dei silos di stoccaggio. I trasportatori TS Metalmont si distinguono per la loro qualità costruttiva e rappresentano un'importante alternativa alle tradizionali coclee scopatrici, permettendo la completa rimozione del materiale dai silos e la pulizia della superficie.

GAMMA da 30 a 80 t/h

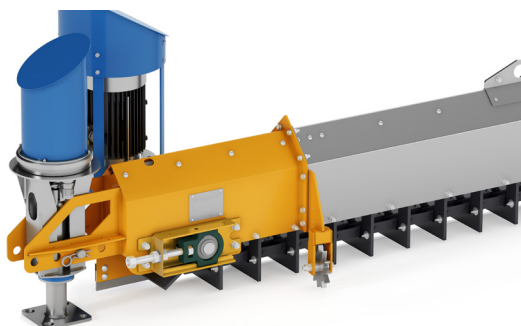
Disponibile anche nelle versioni ATEX 22 e 21 secondo la classificazione della Zona da parte del cliente



Al fine di migliorare il prodotto e per adeguamento normativo, le specifiche tecniche, l'aspetto e le attrezzature descritte in questo documento, possono essere soggette a modifiche senza preavviso alcuno.

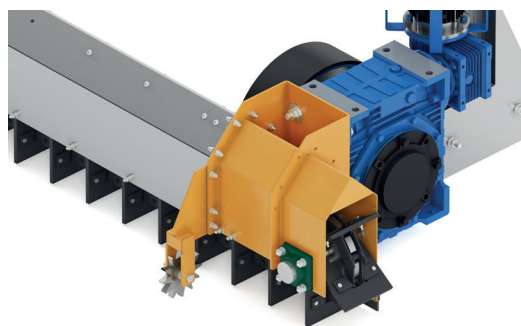
1 TESTA

- Carter di protezione per il motore
- Contatto rotante per alimentazione del motore
- Struttura robusta
- Doppio tendicatena a vite
- Slitta di tensionamento
- Supporti e cuscinetti a sfere autoallineanti, schermati e lubrificati con grasso ad alte prestazioni
- Ruota di traino dentata
- Albero di traino in acciaio a elevata resistenza



2 PIEDE

- Gruppo ruota di avanzamento motorizzato per avanzare lungo la circonferenza del silo
- Ruota di rinvio dentata
- Albero di rinvio in acciaio a elevata resistenza
- Supporti con cuscinetti a sfere autoallineanti, schermati e lubrificati con grasso ad alte prestazioni
- Contrappesi per equilibrare l'avanzamento della macchina



3 CATENA RASCHIANTE

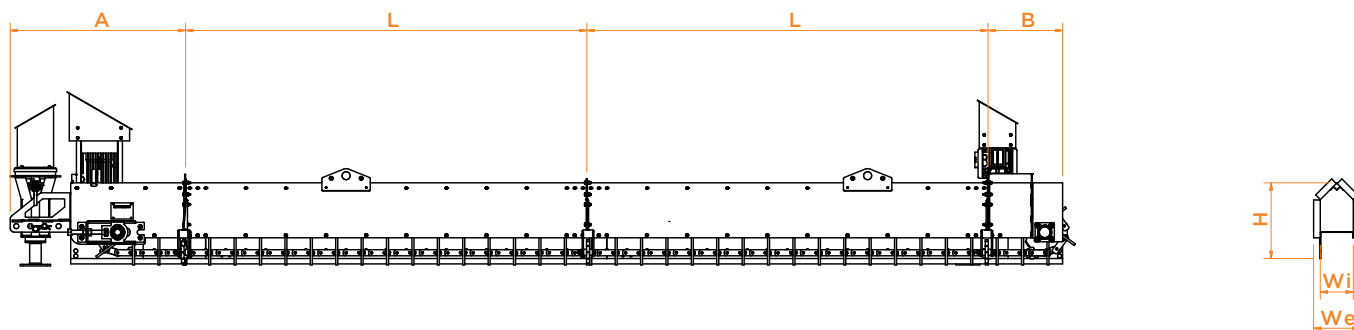
- Catena raschiante a maglie piegate in acciaio speciale completa di perni e boccole in acciaio temprato
- Palette raschianti sagomate in gomma atte a garantire il completo svuotamento del silos

4 ELEMENTI INTERMEDI

- Struttura robusta in lamiera pressopiegata con capacità di supporto del carico

MODELLO	U.M.	TS-030	TS-050	TS-080
Portata*	t/h	30	50	80
Velocità catena	m/s	0,7	0,7	0,7
Passo catena	mm	63	100	125
A Lunghezza elemento di traino (testa)	mm	1.000	1.000	1.000
B Lunghezza elemento di rinvio (piede)	mm	500	500	500
H Altezza cassa	mm	380	440	520
We Larghezza esterna cassa	mm	230	300	350
Wi Larghezza interna cassa	mm	160	230	280
Spessore cassa	mm	3+6	3+6	3+8
L Lunghezza elementi intermedi	mm	lunghezze secondo diametro silos		

*Portata riferita a grano p.s. 0,78 t/m³; u.r. 15%; impurità 2%



Al fine di migliorare il prodotto e per adeguamento normativo, le specifiche tecniche, l'aspetto e le attrezzature descritte in questo documento, possono essere soggette a modifiche senza preavviso alcuno.

ELEMENTI DISTINTIVI

Efficienza:

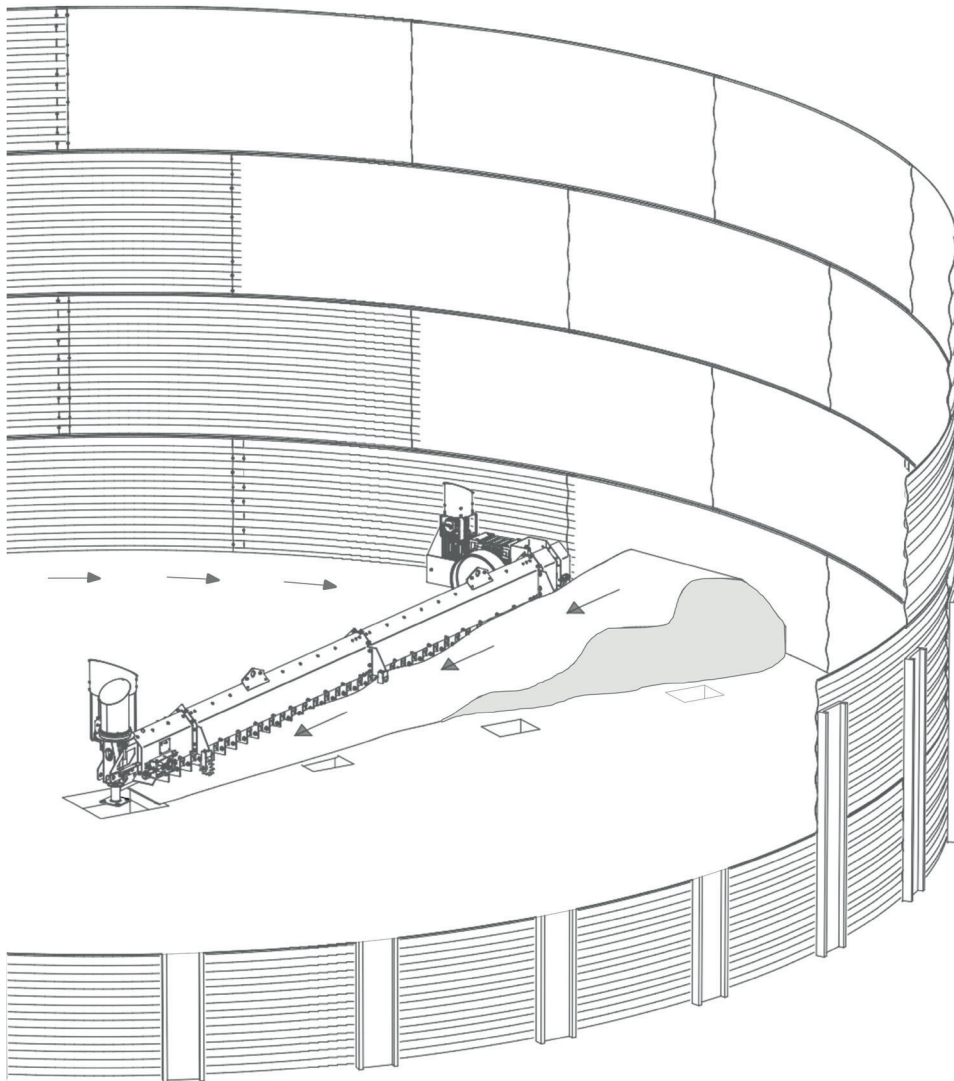
- Mantenimento della qualità dei prodotti attraverso una movimentazione delicata
- Pulizia maggiore rispetto all'uso delle coclee tradizionali con un residuo minimo di prodotto alla base del silo

Sicurezza:

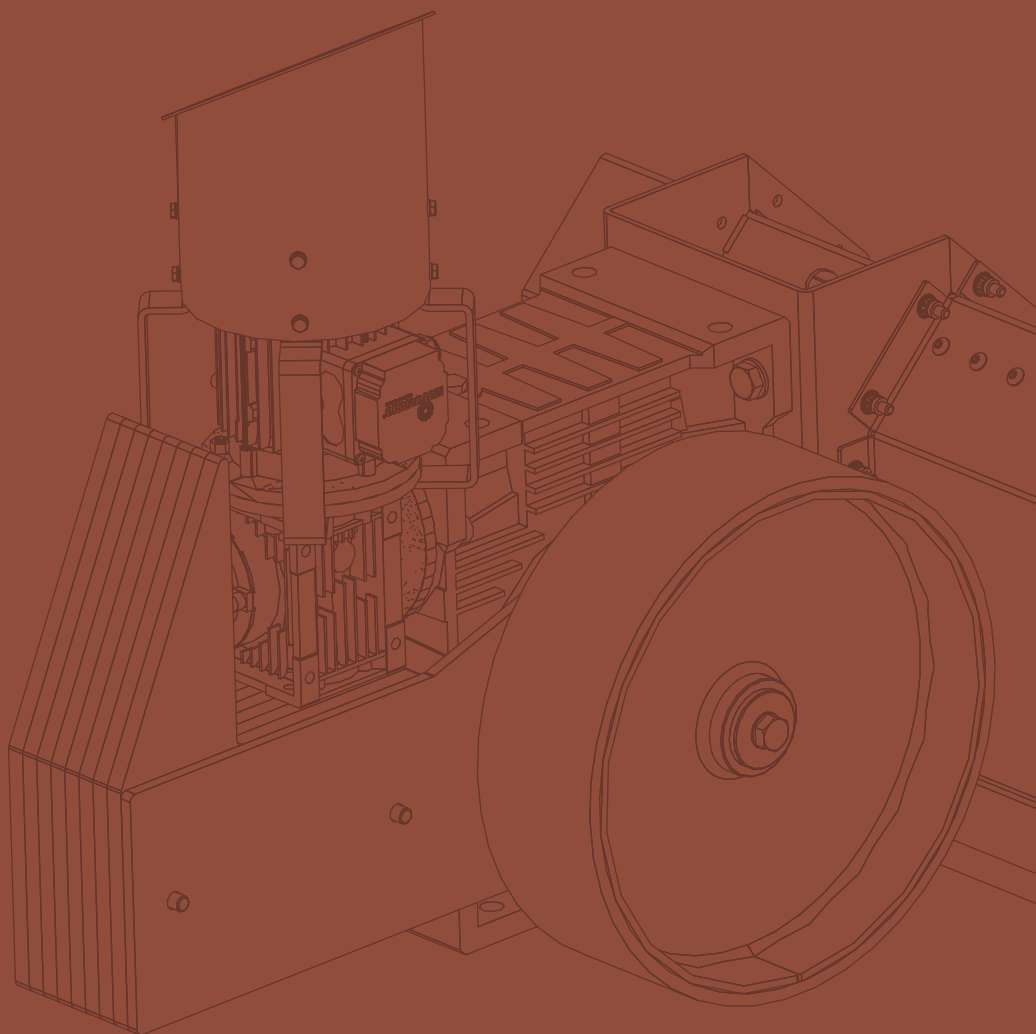
- Sistema di avanzamento progettato per muoversi in modo sicuro e stabile, senza scivolare

Convenienza:

- Uso minimo di manodopera grazie alla pulizia quasi totale del silo



Al fine di migliorare il prodotto e per adeguamento normativo, le specifiche tecniche, l'aspetto e le attrezzature descritte in questo documento, possono essere soggette a modifiche senza preavviso alcuno.



METALMONT
HANDLING INNOVATION

Metalmont s.r.l.
Via Guglielmo Marconi, 92
31020 Revine Lago (TV) Italy
☎ +39 0438 562028
✉ info@metalmont.it

METALMONT.IT

Rev.00