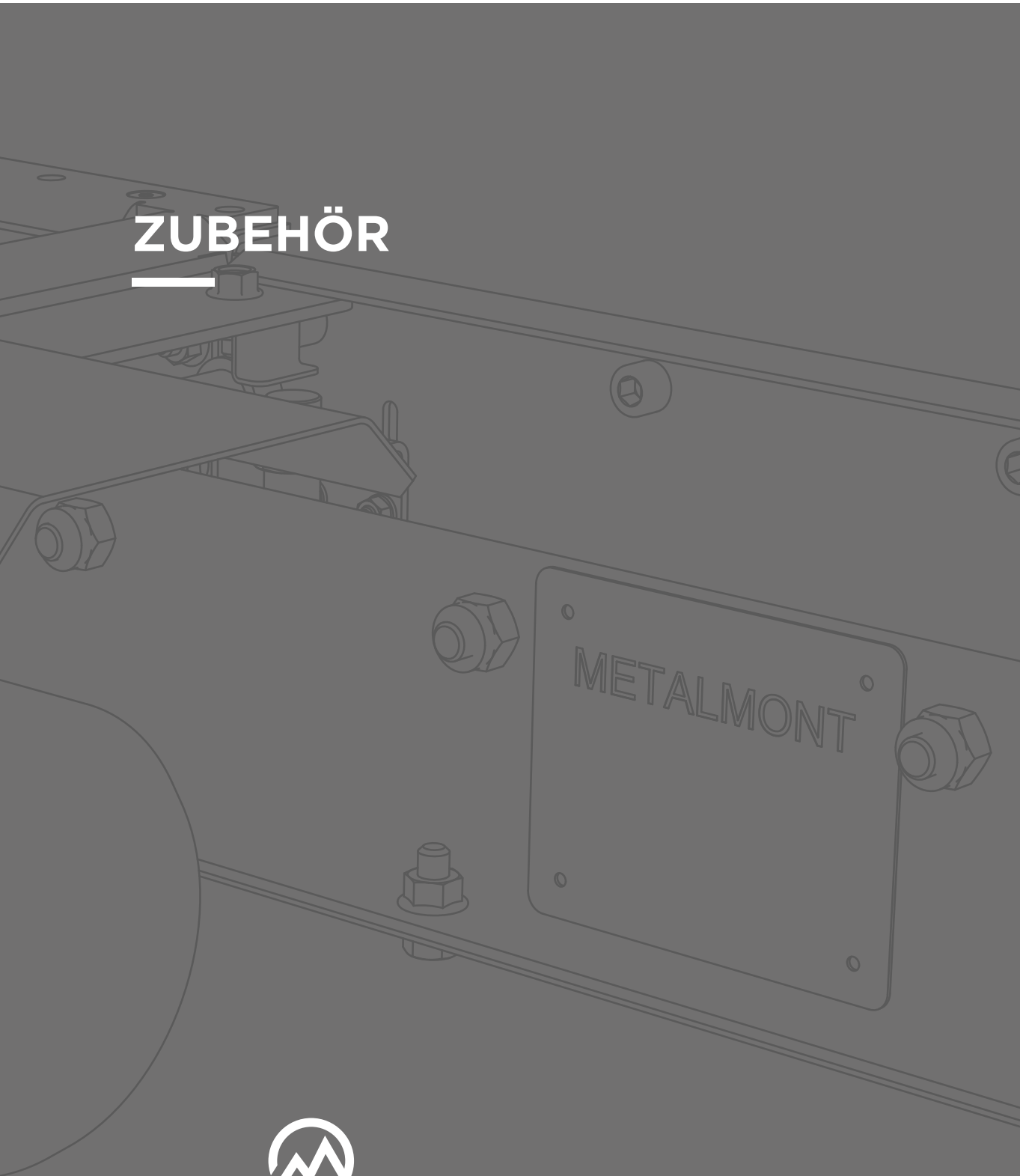


ZUBEHÖR



METALMONT

HANDLING INNOVATION

ZUBEHÖR

Zuverlässigkeit in Bezug auf Leistung, Fertigungsqualität und Montagefreundlichkeit: die perfekte Lösung

Metalmont liefert das gesamte Zubehör für den Anschluss und die Integration von Umschlag- und Reinigungsmaschinen für Getreide sowie andere lose Landwirtschaftsprodukte wie z.B.: Rohre, Schläuche, Hülsen, Manschetten, Flansche, Trichter.

Um die Reinigung von landwirtschaftlichen Schüttgütern zu vervollständigen, liefert Metalmont Zyklonreiniger mit einem Sternventil und den Verbindungsrohren zur Staubabsaugung.

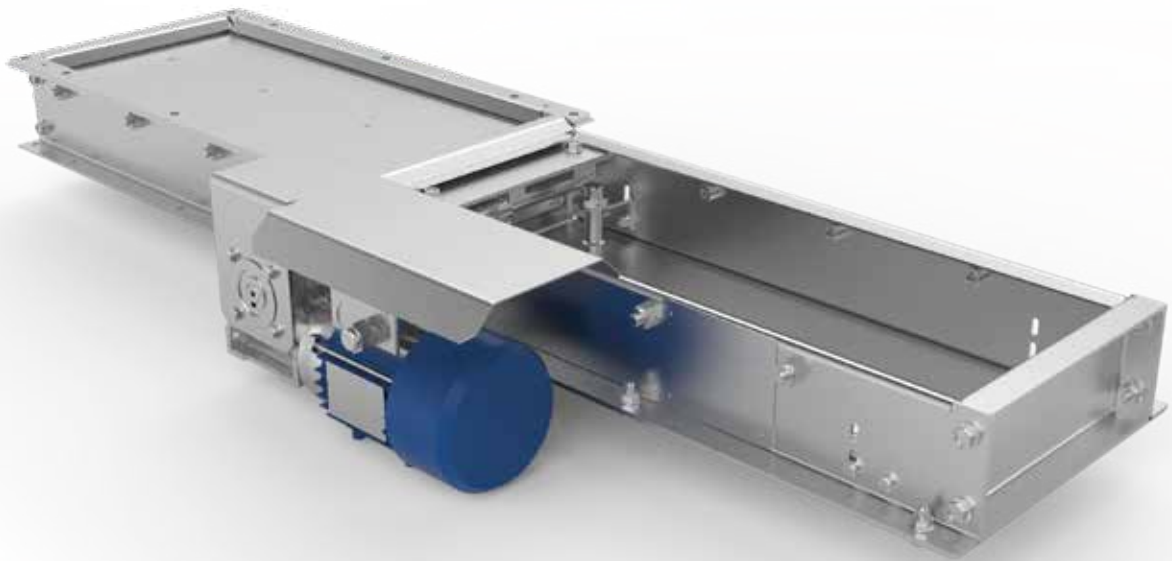
Metalmont entwirft und liefert die Konstruktionen in Metallbauweise, Befestigung, Zugang zu Maschinen wie Treppen, Laufstegen, Balkonen, Geländern und Pylonen ...

SCHIEBER

Schieber dienen dazu, einen Strom an landwirtschaftlichen Schüttgütern zu erzeugen oder zu stoppen, z.B. unter Lagersilos, Trichtern und Entladeöffnungen.

Jeder Schieber besteht aus einem stabilen, verzinkten Stahlkörper, in dem sich ein Stahlblatt bewegt.

Schieber von Metalmont werden manuell (Serie SC), motorisch (Serie SCM) oder pneumatisch (Serie SP) mit Längs- oder Queröffnung, mit quadratischem oder rechteckigem Einlass sowie mit oder ohne Sensoren zur Kontrolle der Position der Raket betrieben.



UMLENKVENTILE

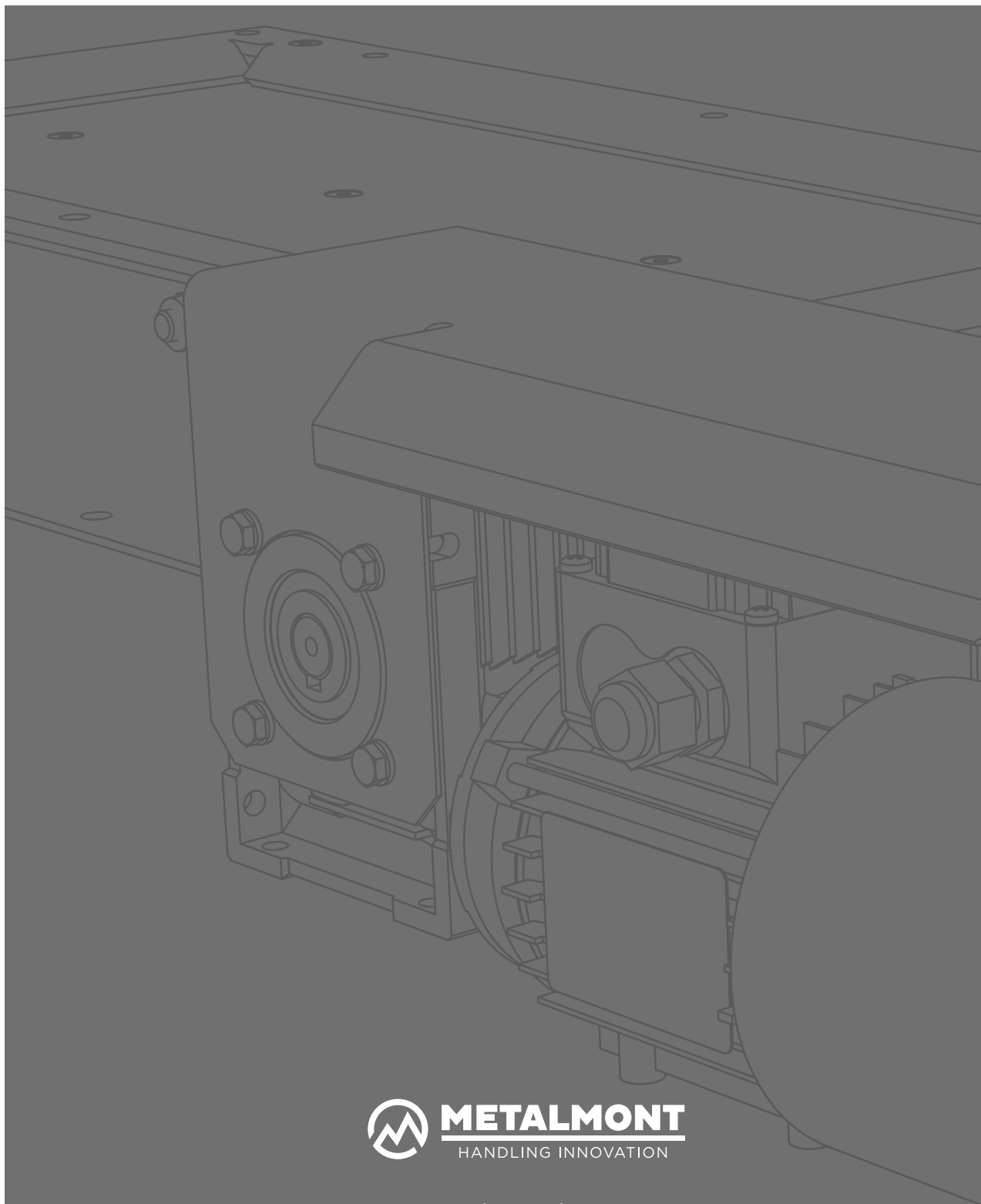
Umlenkventile sind ein System zur Umleitung des Durchflusses von landwirtschaftlichen Schüttgütern mit einem Zwei- oder Dreiwege-Einlass und -Auslass.

Die Ventile bestehen aus einem stabilen Gehäuse aus verzinktem Stahlblech und verfügen innen über ein oder zwei bewegliche Schaufeln aus Stahl mit seitlicher Dichtung aus Kunststoff zum Abdichten.

Die Ventile von Metalmont können symmetrisch oder asymmetrisch mit Zwei- oder Dreiwegeauslass manuell (Serie VD), motorisch (VDM) oder pneumatisch (Serie VP) betätigt werden.

Alle Ventile sind mit induktiven oder mechanischen Sensoren zur Kontrolle der Schaufelposition ausgestattet.





METALMONT
HANDLING INNOVATION

Metalmont s.r.l.
Via Guglielmo Marconi, 92
31020 Revine Lago (TV) Italy
☎ +39 0438 562028
✉ info@metalmont.it

METALMONT.IT