

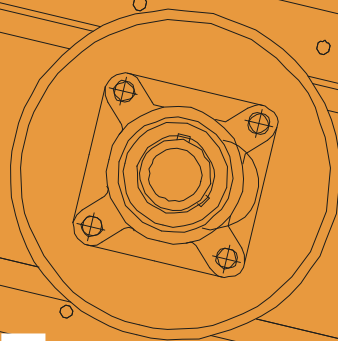
SERIE TN

Cinta transportadora



METALMONT

HANDLING INNOVATION



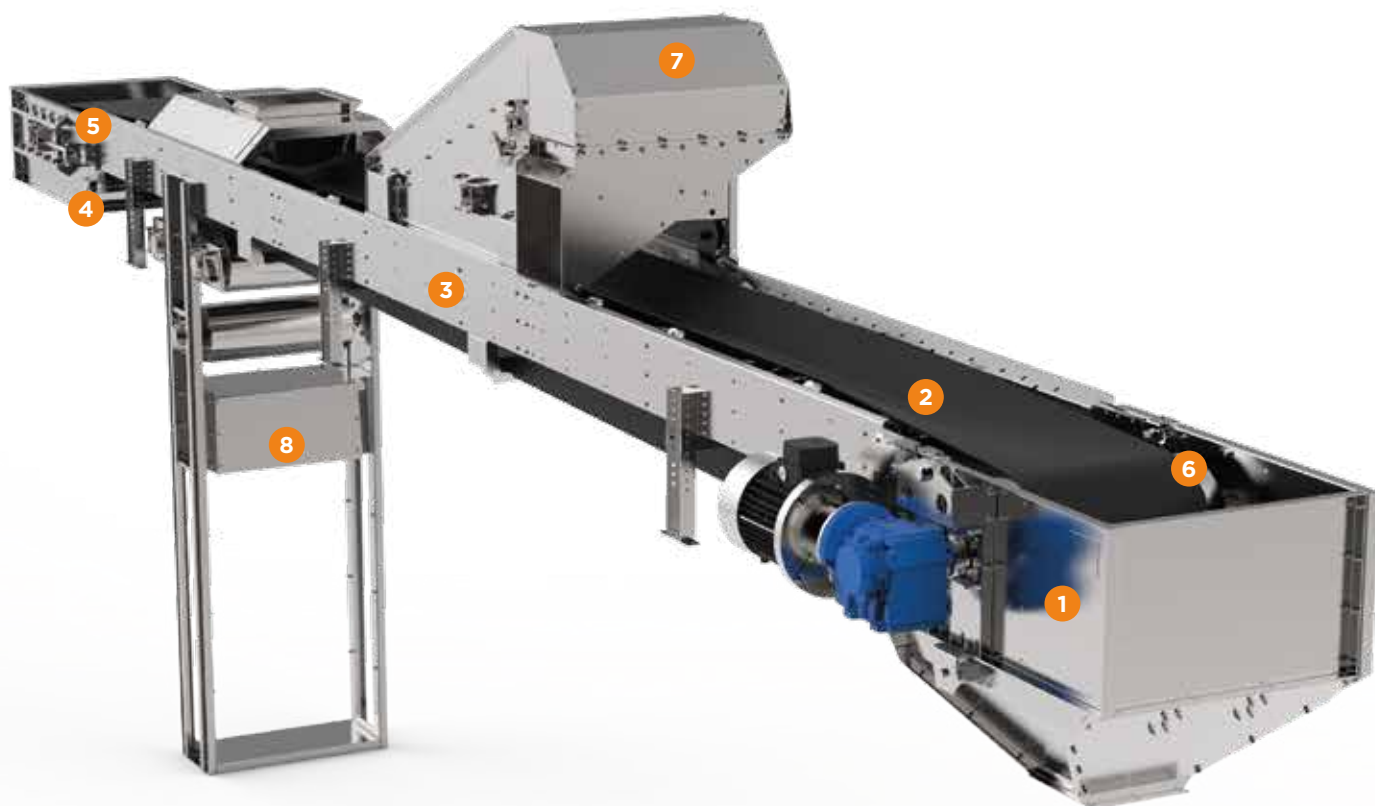
SERIE TN

CINTA TRANSPORTADORA

Prestaciones fiables, fabricación de calidad y facilidad de montaje: la solución perfecta

Ideales para el desplazamiento de cereales, semillas oleaginosas y legumbres en trayectos horizontales o ligeramente inclinados, las cintas transportadoras de la Serie TN de Metalmont han sido diseñadas y fabricadas para garantizar el mejor rendimiento incluso en las condiciones de trabajo más difíciles y para minimizar los costes de mantenimiento y los costes totales de funcionamiento.

GAMA de 120 a 400 t/h - caudales diferentes disponibles bajo pedido



1 ELEMENTO DE ARRASTRE (CABEZAL)

- Polea motriz, revestida de goma
- Eje de arrastre de acero de alta resistencia
- Soportes con cojinetes de bolas sellados, autoalineables lubricados con grasa de altas prestaciones
- Motorreductor ortogonal con acoplamiento directo al eje de arrastre

3 ELEMENTOS INTERMEDIOS

- Caja formada por elementos atornillados, cuidadosamente diseñados para un montaje fácil y rápido
- 2 o 3 rodillos inclinados en la parte superior, donde la cinta transporta el material
- Un rodillo horizontal cada 3 metros en la sección de retorno de la cinta
- Rodillos de contención vertical
- Eventual tensor de contrapeso

5 SENSOR ANTIDESLIZAMIENTO (opcional)

7 CARRO DE DESCARGA (opcional)

2 CINTA

- Cinta con cubiertas de material antiabrasivo, antiaceite, antiestático, autoextinguible
- Sección central de la cinta formada por 2 o más telas de poliamida-poliéster de alta resistencia específica y muy bajo alargamiento
- Eventual disparador para la descarga de material con mando de cable

4 ELEMENTO DE REENVÍO (PIE)

- Polea de reenvío
- Eje de reenvío de acero de alta resistencia
- Doble tensor de cinta de tornillo
- Corredera de tensado
- Soportes con cojinetes de bolas sellados, autoalineables e lubricados con grasa de altas prestaciones
- Sensor de control de vueltas con cárter de protección

6 SENSOR ANTIDESLIZAMIENTO (opcional)

8 CONTRAPESO (opcional)

FICHA TÉCNICA

MODELO	U.M.	TN-450	TN-650	TN-800
Caudal*	t/h	120	200	300 - 400
Velocidad de la cinta	m/s	2,3	2,3	2,0 - 2,5 - 3,0
Número de rodillos/metro en la sección de ida para soporte de la cinta	n	2	3	3
Diámetro de los rodillos de la cinta transportadora	mm	76	89	89
Anchura de la cinta	mm	450	650	800
Anchura interna	mm	655	900	1.100
Longitud del cabezal	mm	1.000	1.250	1.500
Longitud del pie	mm	1.000	1.250	1.500
Dimensiones de la brida de entrada/salida	mm	300 x 300	350 x 350	500 x 500
Distancia mínima para la carga	mm	1.500	1.800	2.000
Diámetro de la polea de arrastre (cabezal)	mm	340	340	500
Diámetro de la polea de reenvío (pie)	mm	219	219	400
Longitud máxima	mm	120	160	160
Altura del carro de descarga	mm	710	1.150	1.600
Distancia entre el cabezal y el carro de descarga	m	2.500	3.000	3.000

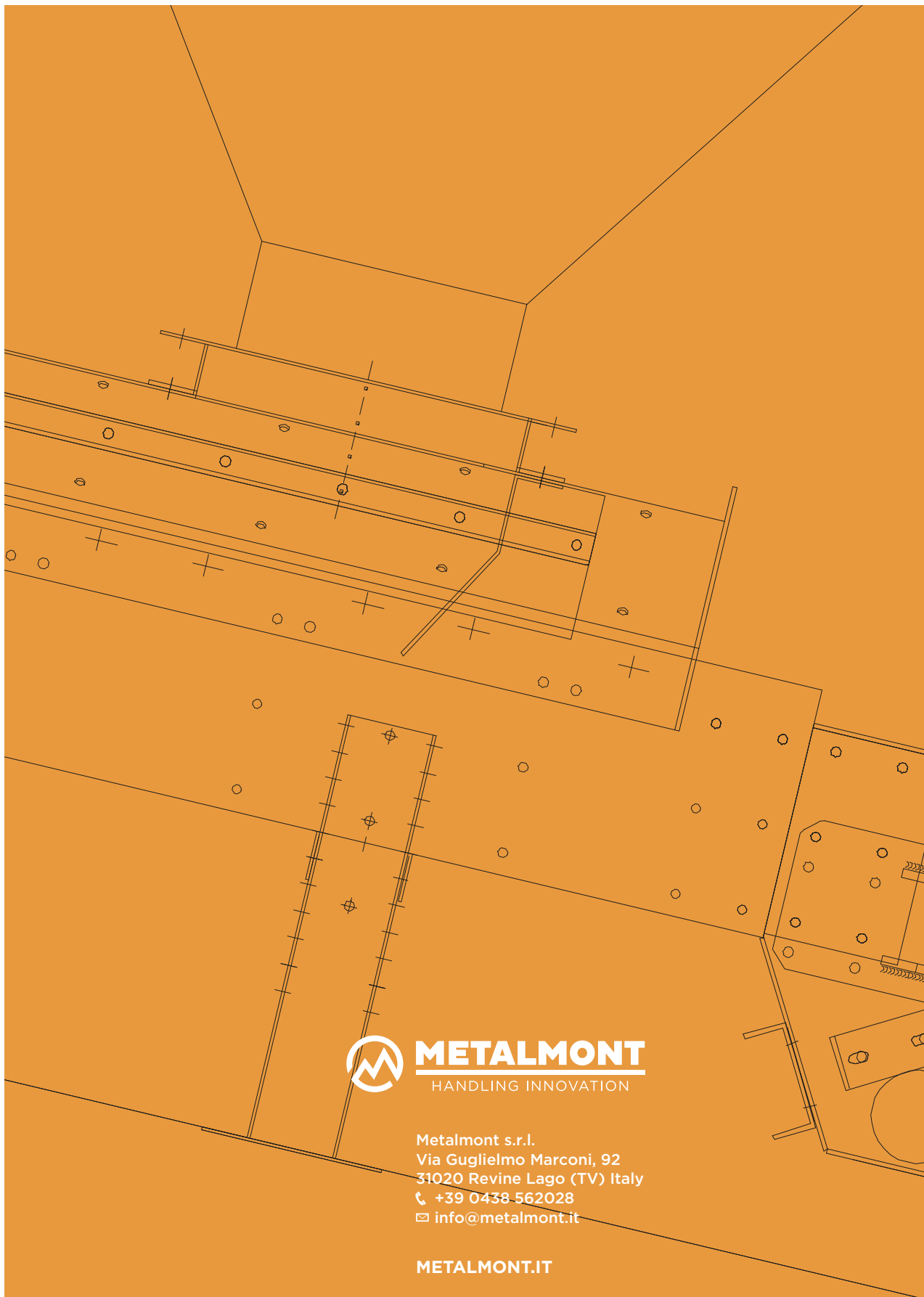
*Caudal referido al trigo p.s. 0,78 t/m³; h.r. 15 %; impurezas máx.: 2 %. Máquina horizontal.

ACCESORIOS Y DISPOSITIVOS

MODELO	TN-450	TN-650	TN-800
Sensor de temperatura en el cabezal y el pie	○	○	○
Sensor de control de vueltas en el pie	●	●	●
Tolva de carga	○	○	○
Tolva de descarga	○	○	○
Cobertura del transportador	○	○	○
Pies de soporte	○	○	○
Acabado pintado o de acero inoxidable	○	○	○
Sensor antideslizamiento	○	○	○
Adecuado para el uso en zona ATEX 22, según la clasificación del cliente	○	○	○
Carro de descarga	○	○	○
Contrapeso	○	○	○
Servoventilación en el motor	○	○	○

● - *Estándar*

○ - *Opcional*



METALMONT
HANDLING INNOVATION

Metalmont s.r.l.
Via Guglielmo Marconi, 92
31020 Revine Lago (TV) Italy
☎ +39 0438 562028
✉ info@metalmont.it

METALMONT.IT