

SERIE PA - PB - PD - PI

Pulitori per aspirazione



METALMONT

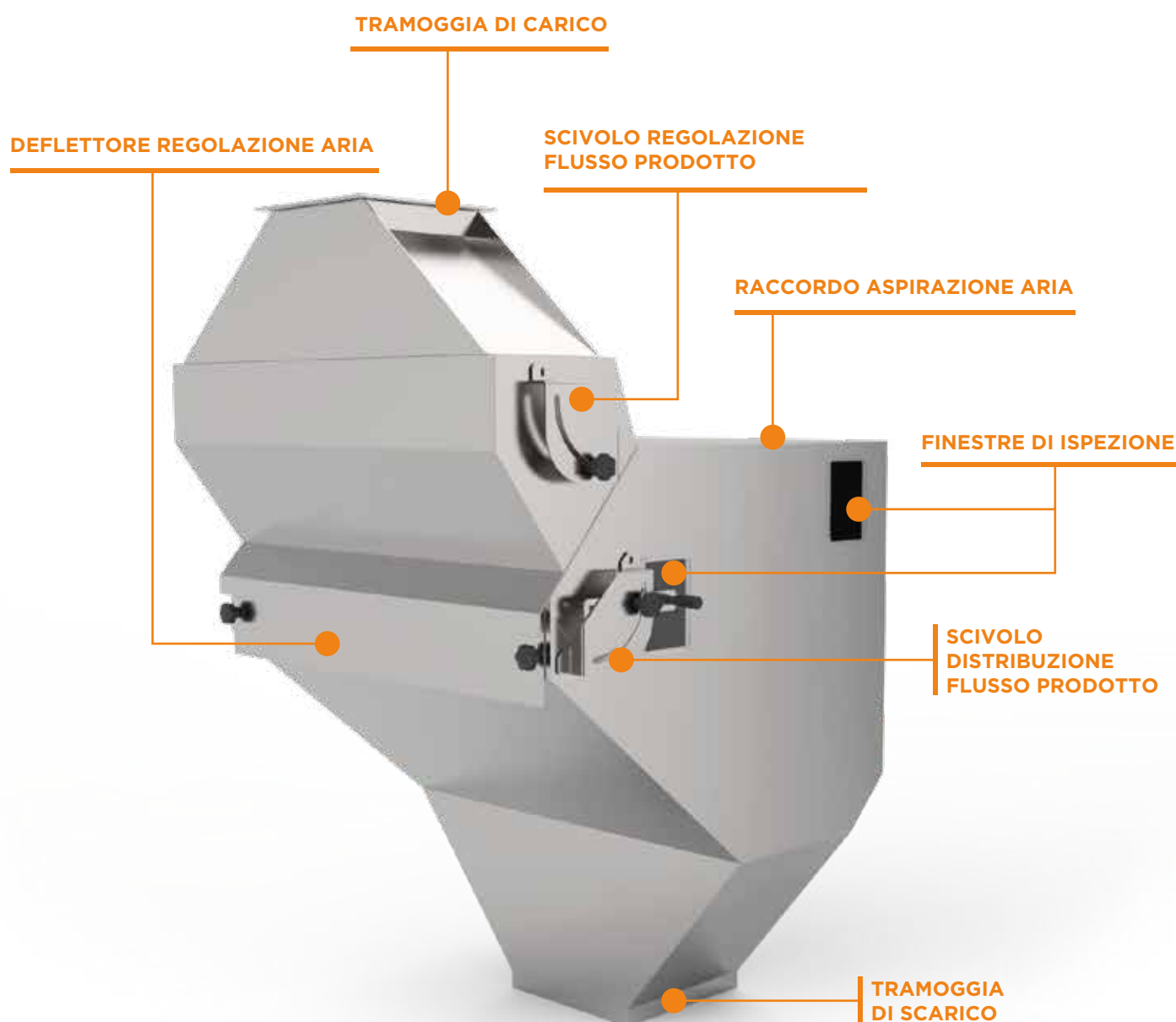
HANDLING INNOVATION

SERIE PA- PB - PD - PI PULITORI PER ASPIRAZIONE

Affidabilità delle prestazioni, qualità costruttiva,
semplicità di montaggio: la soluzione perfetta

SERIE PA

I pulitori per aspirazione sono impiegati per asportare le parti più leggere e le polveri presenti nei cereali prima dell'insilamento e/o prima dell'essiccazione.



Al fine di migliorare il prodotto e per adeguamento normativo, le specifiche tecniche, l'aspetto e le attrezzature descritte in questo documento, possono essere soggette a modifiche senza preavviso alcuno.

MODELLO	U.M.	PA-120
Portata in pulitura grano p.s. 0,78 t/m ³ ; 14% u.r.*	t/h	120
Portata in pulitura mais p.s. 0,72 t/m ³ ; 14% u.r.*	t/h	100
Portata in pulitura girasole p.s. 0,40 t/m ³ ; 12% u.r.*	t/h	50
Portata in pulitura soia p.s. 0,60 t/m ³ ; 12% u.r.*	t/h	100
Portata in pulitura colza p.s. 0,65 t/m ³ ; 10% u.r.*	t/h	100
Portata in pulitura orzo p.s. 0,60 t/m ³ ; 12% u.r.*	t/h	50
Potenza ventilatore aspirazione	kW	7,5
Portata ventilatore aspirazione	m ³ /h	7.500

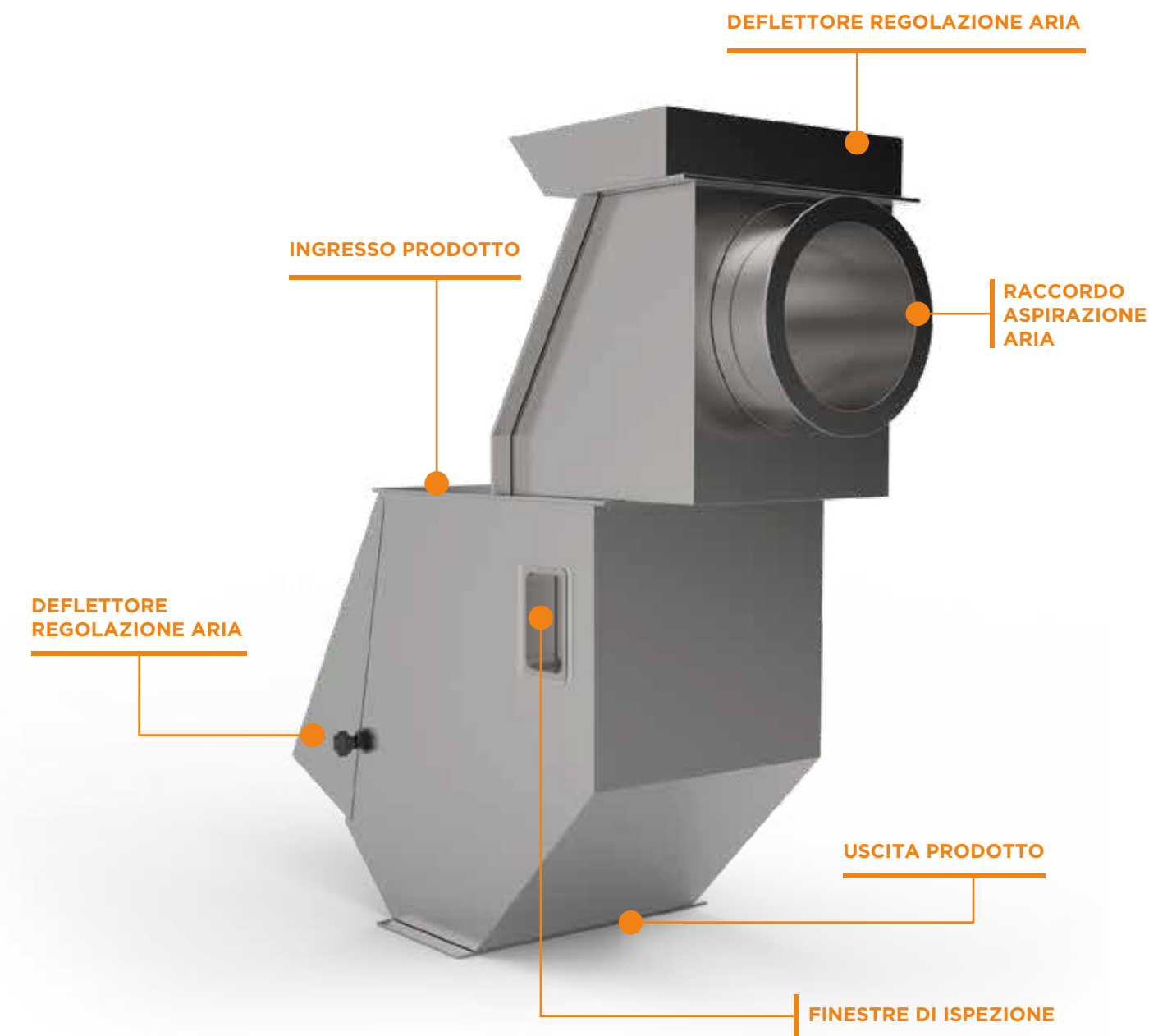
MODELLO	U.M.	PA-120
Lunghezza	mm	2.200
Larghezza	mm	1.100
Altezza	mm	2.300
Altezza di carico prodotto	mm	1.640
Dimensioni flangia in ingresso - uscita	mm	300 x 300
Peso	kg	320

* Le portate indicate sono da considerarsi teoriche con impurità non superiori al 2%.
 Le portate possono variare significativamente a seconda della varietà del prodotto, umidità, tipo e contenuto di impurità.

SERIE PB

I pulitori per aspirazione sono impiegati per asportare le parti più leggere e le polveri presenti nei cereali prima dell'insilamento e/o prima dell'essiccazione.

GAMMA da 60 a 100 t/h - portate differenti disponibili su richiesta



MODELLO	U.M.	PB-060	PB-100
Portata in pulitura grano p.s. 0,78 t/m ³ ; 14% u.r.*	t/h	60	100
Portata in pulitura mais p.s. 0,72 t/m ³ ; 14% u.r.*	t/h	50	83
Portata in pulitura girasole p.s. 0,40 t/m ³ ; 12% u.r.*	t/h	25	50
Portata in pulitura soia p.s. 0,60 t/m ³ ; 12% u.r.*	t/h	50	100
Portata in pulitura colza p.s. 0,65 t/m ³ ; 10% u.r.*	t/h	50	100
Portata in pulitura orzo p.s. 0,60 t/m ³ ; 12% u.r.*	t/h	25	50
Potenza ventilatore aspirazione	kW	1,5 - 2,2	3,0 - 5,5
Portata ventilatore aspirazione	m ³ /h	2.700 - 3.700	6.300 - 8.500

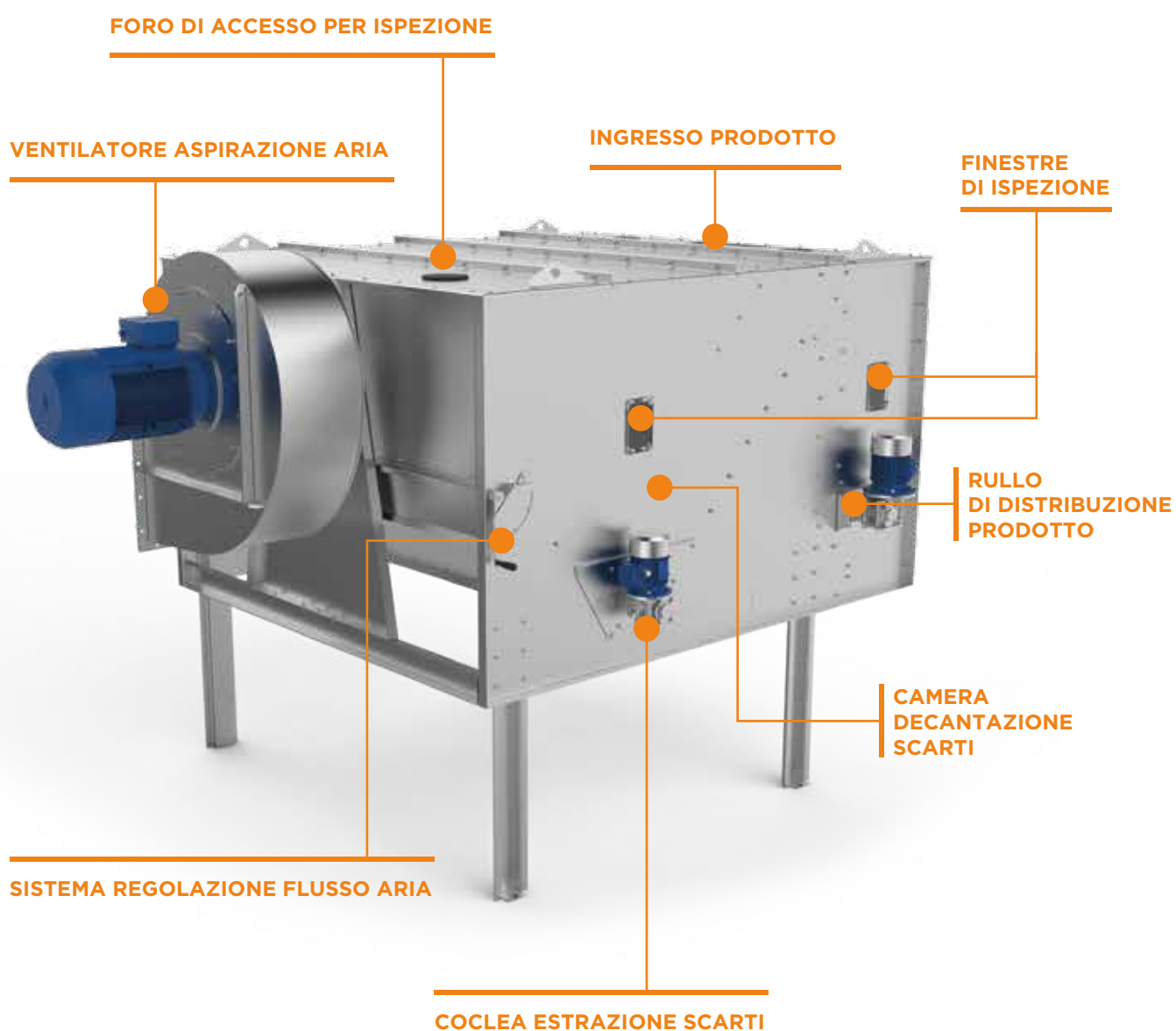
MODELLO	U.M.	PB-060	PB-100
Lunghezza	mm	1.750	1.920
Larghezza	mm	620	750
Altezza	mm	1.550	1.750
Altezza di carico prodotto	mm	810	1.110
Dimensioni flangia in ingresso - uscita	mm	250 x 250	250 x 250
Peso	kg	410	450

* Le portate indicate sono da considerarsi teoriche con impurità non superiori al 2%.
 Le portate possono variare significativamente a seconda della varietà del prodotto, umidità, tipo e contenuto di impurità.

SERIE PD

I pulitori per aspirazione sono impiegati per asportare le parti più leggere e le polveri presenti nei cereali prima dell'insilamento e/o prima dell'essiccazione.

GAMMA da 90 a 300 t/h - portate differenti disponibili su richiesta



MODELLO	U.M.	PD-090	PD-120	PD-160
Portata in pulitura grano p.s. 0,78 t/m ³ ; 14% u.r.*	t/h	90	150	300
Portata in pulitura mais p.s. 0,72 t/m ³ ; 14% u.r.*	t/h	80	140	180
Potenza ventilatore aspirazione	kW	5,5	11	15
Portata ventilatore aspirazione	m ³ /h	6.500	10.000	14.400
Potenza coclea scarti	kW	0,18	0,37	0,37

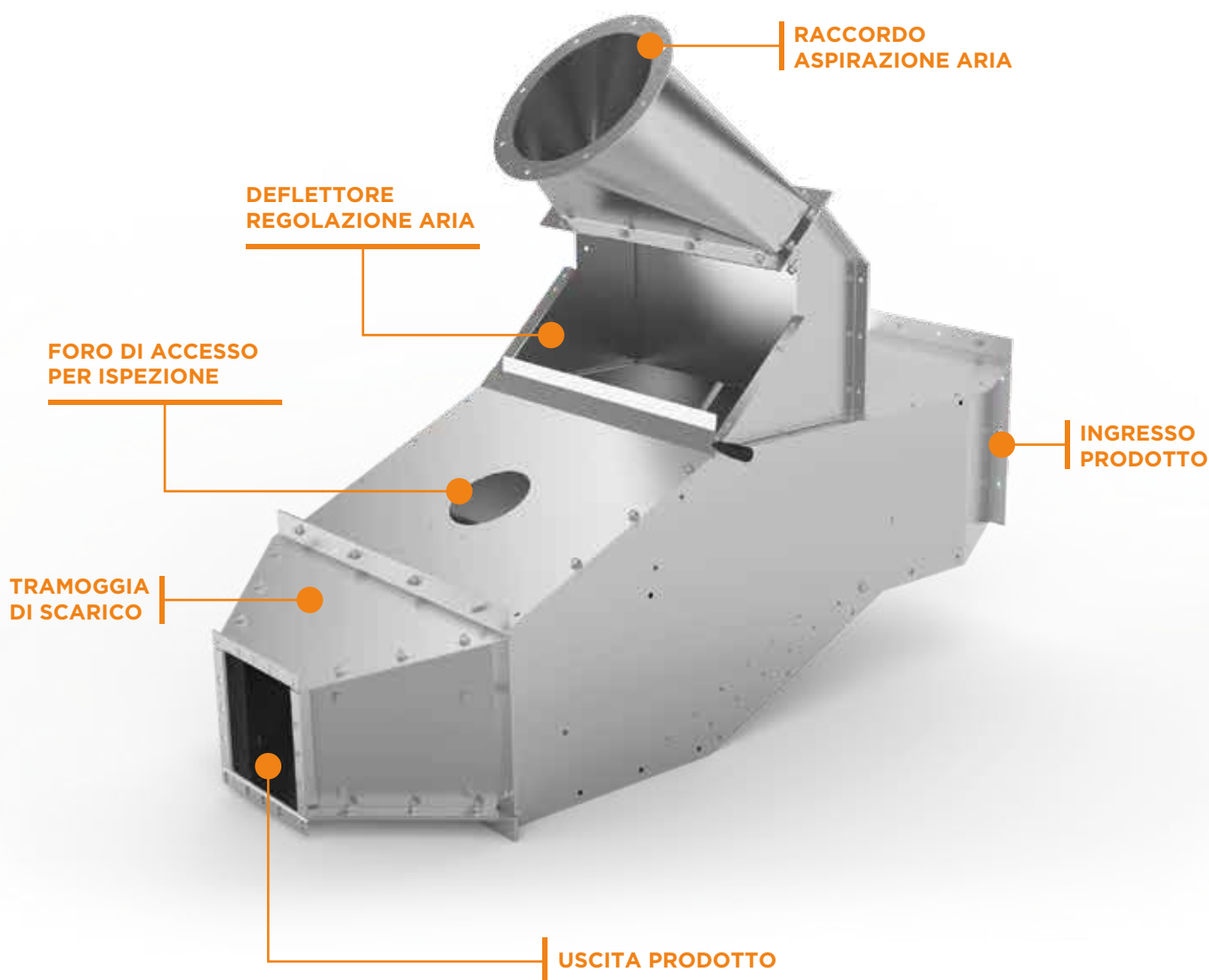
MODELLO	U.M.	PD-090	PD-120	PD-160
Lunghezza	mm	2.100	2.400	2.400
Larghezza	mm	1.600	2.100	2.600
Altezza	mm	1.950	2.150	2.150
Altezza di carico prodotto	mm	1.950	2.150	2.150
Dimensioni flangia in ingresso - uscita	mm	210 x 210	300 x 300	400 x 400
Peso	kg	500	680	860

* Le portate indicate sono da considerarsi teoriche con impurità non superiori al 2%.
 Le portate possono variare significativamente a seconda della varietà del prodotto, umidità, tipo e contenuto di impurità.

SERIE PI

I pulitori inclinati sono usati per rimuovere le parti leggere e le polveri presenti nei cereali prima dell'insilamento e/o essiccazione. Grazie alla sua speciale conformazione e alle dimensioni ridotte, il pulitore è ideale per installazioni in condotti che connettono l'uscita di una macchina (per esempio un elevatore a tazze) all'entrata della macchina successiva o di un altro contenitore/destinatario (silo, essiccatoio, trasportatore o altri), senza necessità di fornire strutture speciali di supporto per sostenerlo, spesso difficili da raggiungere ad altezze elevate.

GAMMA da 40 a 120 t/h - portate differenti disponibili su richiesta



MODELLO	U.M.	PI-040	PI-060	PI-080	PI-120
Portata in pulitura grano p.s. 0,78 t/m ³ ; 14% u.r.*	t/h	40	60	80	120
Portata in pulitura mais p.s. 0,72 t/m ³ ; 14% u.r.*	t/h	40	50	70	100
Portata in pulitura girasole p.s. 0,40 t/m ³ ; 12% u.r.*	t/h	20	30	40	60
Portata in pulitura soia p.s. 0,60 t/m ³ ; 12% u.r.*	t/h	50	60	70	100
Portata in pulitura colza p.s. 0,65 t/m ³ ; 10% u.r.*	t/h	50	60	70	100
Portata in pulitura orzo p.s. 0,60 t/m ³ ; 12% u.r.*	t/h	20	30	40	60
Potenza ventilatore aspirazione	kW	2,2	3,0	4,0	7,5
Portata ventilatore aspirazione	m ³ /h	2.400	3.600	4.800	7.200

MODELLO	U.M.	PI-040	PI-060	PI-080	PI-120
Lunghezza	mm	1.330	1.330	1.525	1.970
Larghezza	mm	560	760	960	1.360
Altezza	mm	1.530	1.570	1.750	2.170
Altezza di carico prodotto	mm	1.340	1.375	1.470	1.900
Dimensioni flangia in ingresso - uscita	mm	210 x 210	210 x 210	300 x 300	300 x 300
Peso	kg	120	150	190	300

* Le portate indicate sono da considerarsi teoriche con impurità non superiori al 2%.
 Le portate possono variare significativamente a seconda della varietà del prodotto, umidità, tipo e contenuto di impurità.



METALMONT
HANDLING INNOVATION

Metalmont s.r.l.
Via Guglielmo Marconi, 92
31020 Revine Lago (TV) Italy
☎ +39 0438 562028
✉ info@metalmont.it

METALMONT.IT