

SÉRIE PA - PB - PD - PI

Nettoyeurs par aspiration



METALMONT

HANDLING INNOVATION

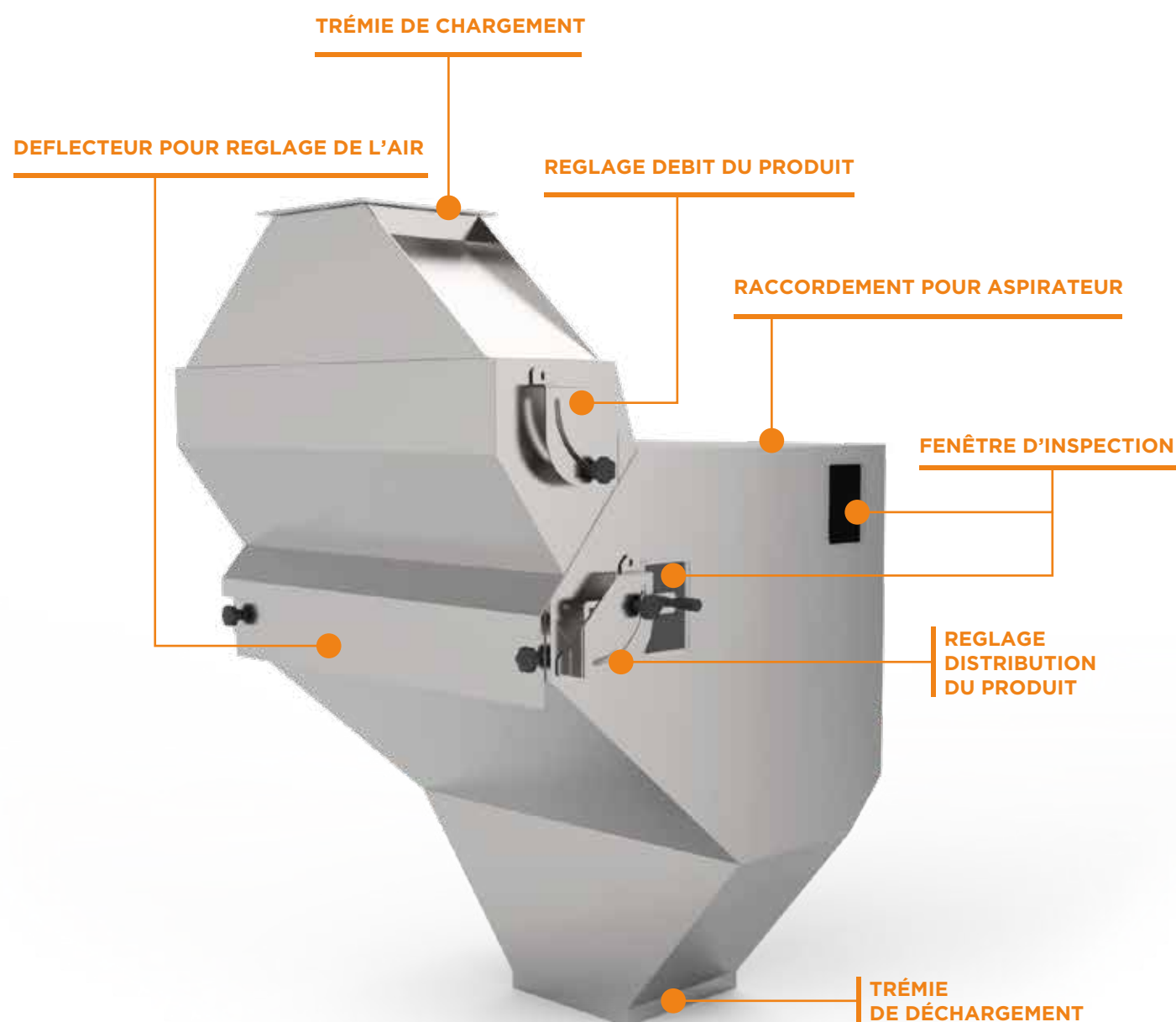
SÉRIE PA- PB - PD - PI

NETTOYEURS PAR ASPIRATION

Fiabilité des performances, qualité de fabrication,
simplicité de montage, la solution parfaite

SÉRIE PA

Les nettoyeurs par aspiration sont utilisés pour éliminer les parties les plus légères et les poussières qui se trouvent dans les céréales avant l'ensilage et/ou avant le séchage.



MODÈLE	U.M.	PA-120
Débit de nettoyage du blé p.s. 0,78 t/m ³ ; h.r. 14 %*	t/h	120
Débit de nettoyage du maïs p.s. 0,72 t/m ³ ; h.r. 14 %*	t/h	100
Débit de nettoyage du tournesol p.s. 0,40 t/m ³ ; h.r. 12 %*	t/h	50
Débit de nettoyage du soja p.s. 0,60 t/m ³ ; h.r. 12 %*	t/h	100
Débit de nettoyage du colza p.s. 0,65 t/m ³ ; h.r. 10 %*	t/h	100
Débit de nettoyage de l'orge p.s. 0,60 t/m ³ ; h.r. 12 %*	t/h	50
Puissance du ventilateur d'aspiration	kW	7,5
Débit du ventilateur d'aspiration	m ³ /h	7.500

MODÈLE	U.M.	PA-120
Longueur	mm	2.200
Largeur	mm	1.100
Hauteur	mm	2.300
Hauteur de chargement du produit	mm	1.640
Dimensions de la bride en entrée - sortie	mm	300 x 300
Poids	kg	320

* Les débits indiqués sont théoriques et présentent des impuretés égales ou inférieures à 2 %.
 Les débits peuvent changer de manière significative selon la variété du produit, l'humidité, le type et la teneur en impuretés.

SÉRIE PB

Les nettoyeurs par aspiration sont utilisés pour éliminer les parties les plus légères et les poussières qui se trouvent dans les céréales avant l'ensilage et/ou avant le séchage.

GAMME de 60 à 100 t/h - débits différents disponibles sur demande

DEFLECTEUR POUR REGLAGE DE L'AIR

ENTREE PRODUIT

**RACCORDEMENT
POUR ASPIREUR**

**DEFLECTEUR
POUR REGLAGE DE L'AIR**

SORTIE PRODUIT

FENÊTRE D'INSPECTION

MODÈLE	U.M.	PB-060	PB-100
Débit de nettoyage du blé p.s. 0,78 t/m ³ ; h.r. 14 %*	t/h	60	100
Débit de nettoyage du maïs p.s. 0,72 t/m ³ ; h.r. 14 %*	t/h	50	83
Débit de nettoyage du tournesol p.s. 0,40 t/m ³ ; h.r. 12 %*	t/h	25	50
Débit de nettoyage du soja p.s. 0,60 t/m ³ ; h.r. 12 %*	t/h	50	100
Débit de nettoyage du colza p.s. 0,65 t/m ³ ; h.r. 10 %*	t/h	50	100
Débit de nettoyage de l'orge p.s. 0,60 t/m ³ ; h.r. 12 %*	t/h	25	50
Puissance du ventilateur d'aspiration	kW	1,5 - 2,2	3,0 - 5,5
Débit du ventilateur d'aspiration	m ³ /h	2.700 - 3.700	6.300 - 8.500

MODÈLE	U.M.	PB-060	PB-100
Longueur	mm	1.750	1.920
Largeur	mm	620	750
Hauteur	mm	1.550	1.750
Hauteur de chargement du produit	mm	810	1.110
Dimensions de la bride en entrée - sortie	mm	250 x 250	250 x 250
Poids	kg	105	160

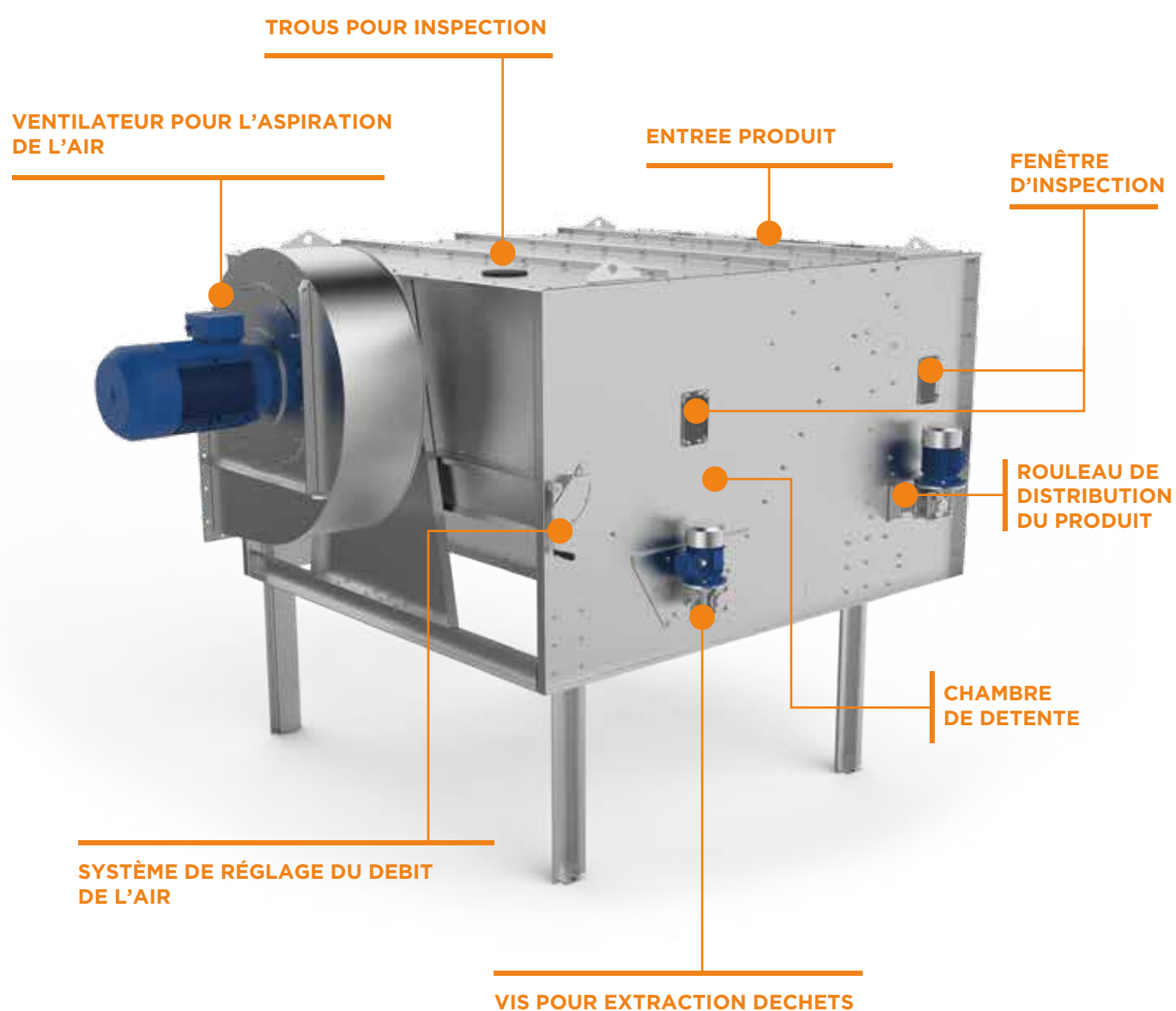
* Les débits indiqués sont théoriques et présentent des impuretés égales ou inférieures à 2 %.
 Les débits peuvent changer de manière significative selon la variété du produit, l'humidité, le type et la teneur en impuretés.

Dans le but d'améliorer le produit et de l'adapter aux normes, les spécifications techniques, l'aspect et les équipements décrits dans ce document peuvent être soumis à des modifications sans aucun préavis.

SÉRIE PD

Les nettoyeurs par aspiration sont utilisés pour éliminer les parties les plus légères et les poussières qui se trouvent dans les céréales avant l'ensilage et/ou avant le séchage.

GAMME de 90 à 300 t/h – débits différents disponibles sur demande



MODÈLE	U.M.	PD-090	PD-120	PD-160
Débit de nettoyage du blé p.s. 0,78 t/m ³ ; h.r. 14 %*	t/h	90	150	300
Débit de nettoyage du maïs p.s. 0,72 t/m ³ ; h.r. 14 %*	t/h	80	140	180
Puissance du ventilateur d'aspiration	kW	5,5	11	15
Débit du ventilateur d'aspiration	m ³ /h	6.500	10.000	14.400
Puissance de la vis sans fin des déchets	kW	0,18	0,37	0,37

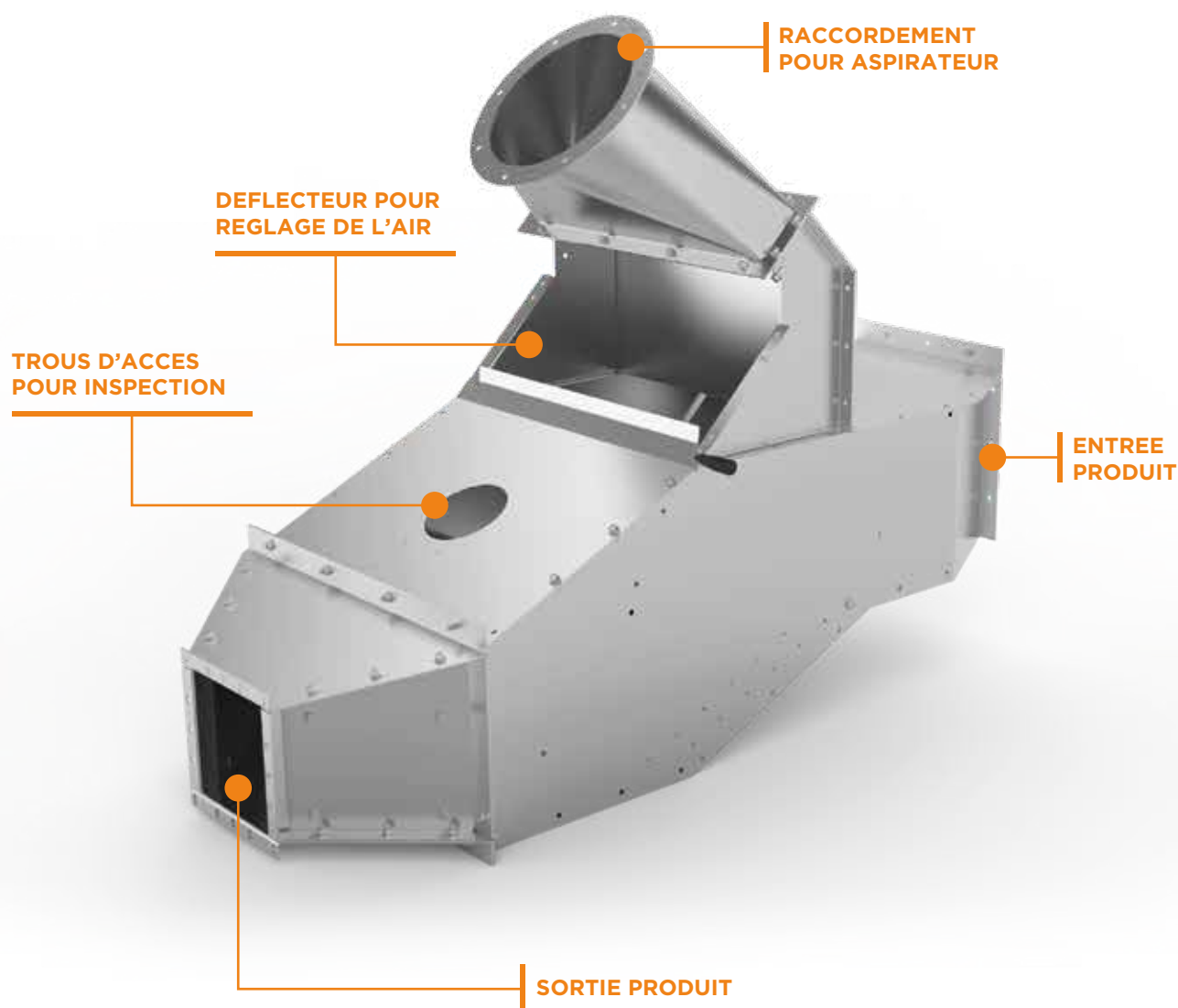
MODÈLE	U.M.	PD-090	PD-120	PD-160
Longueur	mm	2.100	2.400	2.400
Largeur	mm	1.600	2.100	2.600
Hauteur	mm	1.950	2.150	2.150
Hauteur de chargement du produit	mm	1.950	2.150	2.150
Dimensions de la bride en entrée - sortie	mm	210 x 210	300 x 300	400 x 400
Poids	kg	500	680	860

* Les débits indiqués sont théoriques et présentent des impuretés égales ou inférieures à 2 %.
 Les débits peuvent changer de manière significative selon la variété du produit, l'humidité, le type et la teneur en impuretés.

SÉRIE PI

Les nettoyeurs inclinés sont utilisés pour éliminer les parties légères et les poussières présentes dans les céréales avant l'ensilage et/ou le séchage. Grâce à sa conformation particulière et à ses dimensions réduites, le nettoyeur est idéal pour des installations dans des conduits qui relient la sortie d'une machine (par exemple un élévateur à godets) à l'entrée de la machine suivante ou d'un autre récipient/destinataire (silo, séchoir, convoyeur, etc.), sans nécessité de fournir des structures de support spéciales pour le soutenir, souvent difficiles à atteindre à des hauteurs élevées.

GAMME de 40 à 120 t/h - débits différents disponibles sur demande



MODÈLE	U.M.	PI-040	PI-060	PI-080	PI-120
Débit de nettoyage du blé p.s. 0,78 t/m ³ ; h.r. 14 %*	t/h	40	60	80	120
Débit de nettoyage du maïs p.s. 0,72 t/m ³ ; h.r. 14 %*	t/h	40	50	70	100
Débit de nettoyage du tournesol p.s. 0,40 t/m ³ ; h.r. 12 %*	t/h	20	30	40	60
Débit de nettoyage du soja p.s. 0,60 t/m ³ ; h.r. 12 %*	t/h	50	60	70	100
Débit de nettoyage du colza p.s. 0,65 t/m ³ ; h.r. 10 %*	t/h	50	60	70	100
Débit de nettoyage de l'orge p.s. 0,60 t/m ³ ; h.r. 12 %*	t/h	20	30	40	60
Puissance du ventilateur d'aspiration	kW	2,2	3,0	4,0	7,5
Débit du ventilateur d'aspiration	m ³ /h	2.400	3.600	4.800	7.200

MODÈLE	U.M.	PI-040	PI-060	PI-080	PI-120
Longueur	mm	1.330	1.330	1.525	1.970
Largeur	mm	560	760	960	1.360
Hauteur	mm	1.530	1.570	1.750	2.170
Hauteur de chargement du produit	mm	1.340	1.375	1.470	1.900
Dimensions de la bride en entrée - sortie	mm	210 x 210	210 x 210	300 x 300	300 x 300
Poids	kg	120	150	190	300

* Les débits indiqués sont théoriques et présentent des impuretés égales ou inférieures à 2 %.
 Les débits peuvent changer de manière significative selon la variété du produit, l'humidité, le type et la teneur en impuretés.



METALMONT
HANDLING INNOVATION

Metalmont s.r.l.
Via Guglielmo Marconi, 92
31020 Revine Lago (TV) Italy
☎ +39 0438 562028
✉ info@metalmont.it

METALMONT.IT