

# ACCESSOIRES



**METALMONT**

HANDLING INNOVATION

# ACCESSOIRES

Fiabilité des performances, qualité de fabrication, simplicité de montage, la solution parfaite

Metalmont fournit tous les accessoires de raccordement et d'intégration entre les machines de manutention et de nettoyage des céréales et d'autres produits agricoles en vrac tels que les conduits, tuyaux, manchons, colliers, brides, trémies.

Pour compléter le nettoyage des produits agricoles en vrac, Metalmont fournit des dépoussiéreurs à cyclone avec vanne étoile et les tuyaux de raccord pour la collecte des poussières.

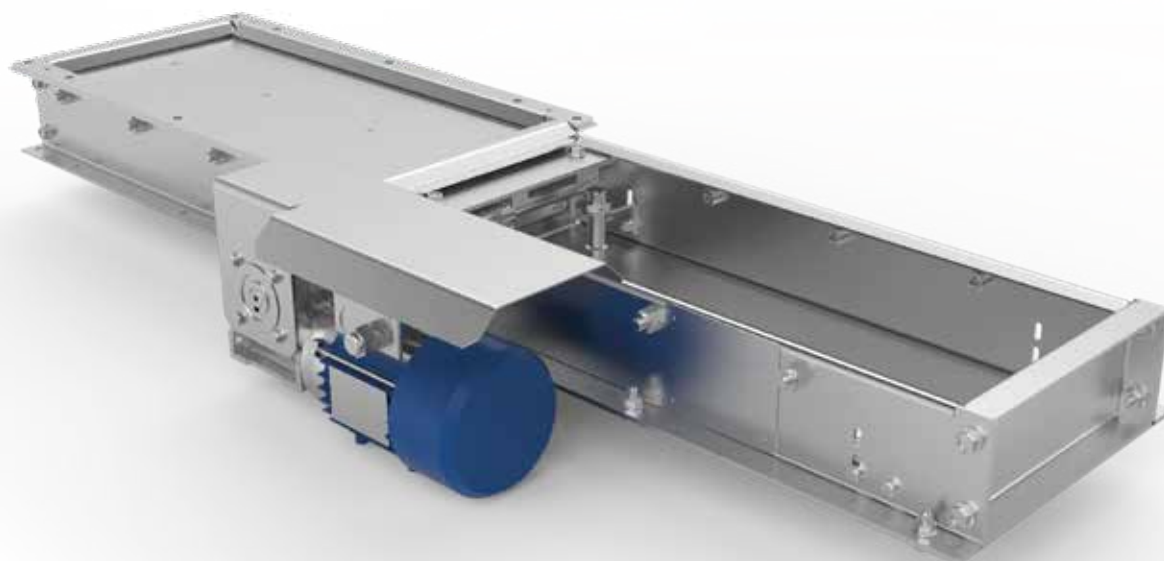
Metalmont conçoit et fournit les structures en charpenterie métallique de support, de fixation, d'accès des machines telles que les échelles, les passerelles, les plateformes, les treillis...

## ROBINETS-VANNES

Les robinets-vannes sont l'instrument pour engendrer ou interrompre un flux de produits agricoles en vrac, par exemple sous les silos de stockage, les trémies et les bouches de déchargement..

Chaque robinet-vanne se compose d'un corps solide en tôle galvanisée, à l'intérieur duquel se déplace une lame en acier.

Les robinets-vannes Metalmont sont à actionnement manuel (Série SC) ou motorisé (Série SCM) ou pneumatique (Série SP), à ouverture longitudinale ou transversale, à entrée carrée ou rectangulaire, avec ou sans capteurs de contrôle de la position de la lame.



## VANNES DE DÉRIVATION

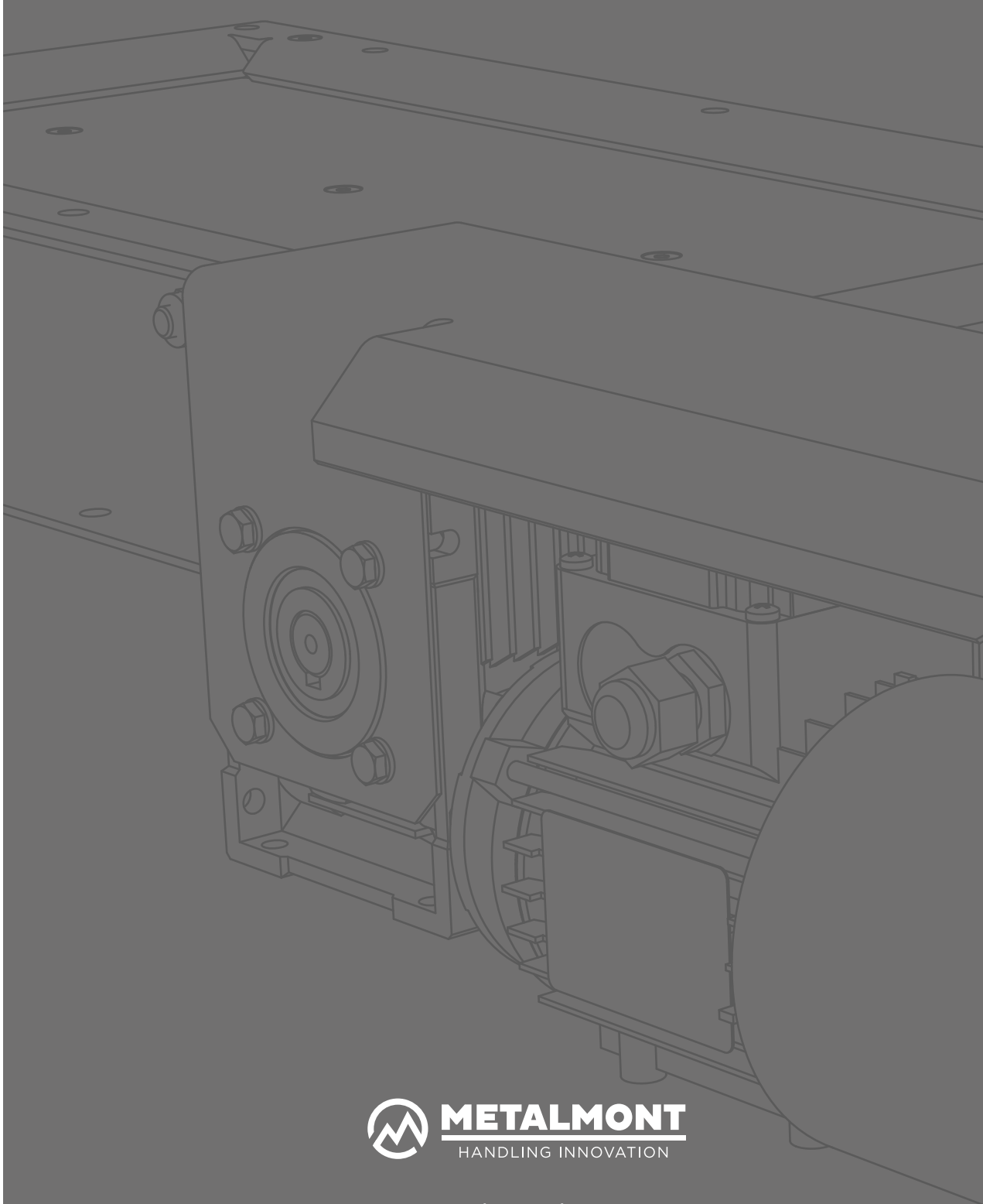
Les vannes de dérivation sont un système pour la déviation du flux de produits agricoles en vrac, avec une entrée et la sortie à deux ou trois voies.

Composées d'un corps solide en tôle galvanisée, l'intérieur des vannes est doté de une ou de deux palettes mobiles, faites en acier avec garniture latérale en matière plastique pour l'étanchéité.

La sortie des vannes Metalmont peut être à deux voies, symétrique ou asymétrique, ou à trois voies, à actionnement manuel (Série VD), motorisé (Série VDM) ou pneumatique (Série VP).

Toutes les vannes sont équipées avec des capteurs inductifs ou mécaniques pour le contrôle de la position des palettes.





**METALMONT**  
HANDLING INNOVATION

Metalmont s.r.l.  
Via Guglielmo Marconi, 92  
31020 Revine Lago (TV) Italy  
☎ +39 0438 562028  
✉ info@metalmont.it

**METALMONT.IT**