

СЕРИЯ ET Ковшовый элеватор



METALMONT

HANDLING INNOVATION

СЕРИЯ ET КОВШОВЫЙ ЭЛЕВАТОР

Надёжность эксплуатационных характеристик,
качество конструкции, простота монтажа - отличное решение

Ковшовые элеваторы Metalmont серии ET идеально подходят для вертикального перемещения зерна, семян и бобовых, отличаются высокой надёжностью и своими эксплуатационными характеристиками.

Они разработаны и изготовлены для обеспечения наилучшей отдачи даже в самых трудных рабочих условиях и снижения до минимума затрат на техобслуживание и эксплуатационных расходов.

ГАММА производительностью от 20 до 400 т/ч - оборудование с другой производительностью выполняется под заказ



1 КОВШИ

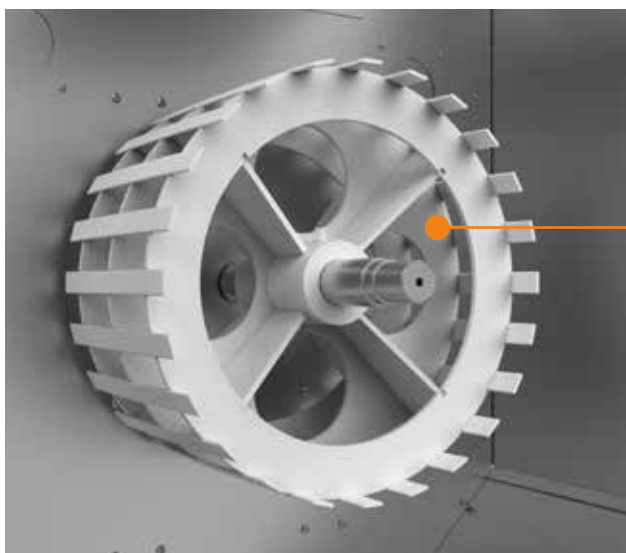
- Полиэтилен высокой плотности (ПЭВП)
- Высокая стойкость к истиранию
- Отличная ударопрочность

2 ЛЕНТА

- Многослойная с резиновым покрытием и усиливающими прокладками
- Маслостойкая, согласно международным стандартам
- Антистатическая, согласно международным стандартам
- Самогасящаяся в соответствии с международными стандартами

3 ГОЛОВКА ЭЛЕВАТОРА С ПРИВОДНЫМ ШКИВОМ

- Ортогональный мотор-редуктор: полый вал, напрямую соединённый с приводным валом; устройство против обратного хода; защитный картер
- Вал из высокопрочной стали
- Шкив с резиновым покрытием для центровки ленты
- Опоры с экранированными, смазанными, самоцентрирующимися, высокопроизводительными шариковыми подшипниками
- Открываемая верхняя крышка для осмотра и техобслуживания
- Покрытие из полиэтилена UHMW в зоне разгрузки продукта
- Разгрузочный бункер с квадратным выходом
- Инспекционный люк
- Датчик схода ленты



БАШМАК (ВОЗВРАТНЫЙ БАРАБАН)

- Вал из высокопрочной стали
- Опоры с экранированными, смазанными, самоцентрирующимися, высокопроизводительными шариковыми подшипниками
- Шкив в виде «беличьей клетки», для центровки ленты
- Два винтовых ползуна для натяжения ленты
- Датчик контроля скорости с защитным картером
- Датчик контроля сбегающей ленты
- Квадратное загрузочное отверстие



ТЕХНИЧЕСКИЕ ДАННЫЕ

МОДЕЛЬ	ЕД.И.	ET-020	ET-040	ET-060	ET-120	ET-150	ET-200	ET-300	ET-400
Производительность*	т/ч	20	40	60	120	150	200	300	400
Скорость ленты	м/с	2,5	2,9	2,9	2,9	2,9	2,9	3,0	3,0
Ширина ковшей / Ширина ленты	мм	100 / 120	140 / 160	180 / 220	240 / 270	280 / 310	300 / 330	390 / 420	515 / 580
Тип ленты		Масложиростойкая и антистатическая							
Ковши / м	к-во	12	9,0	6,0	6,5	6,0	5,5	5,5	5,5
Полиэтилен высокой плотности (ПЭВП)		Полиэтилен высокой плотности (ПЭВП)							
Толщина секций	мм	1,5	2,0	2,0	2,0	2,5	2,5	2,5	3,0
Элемент против износа головки (UHMW PE) *полиуретан	мм	8	8	8	8	8	8	8	6*

МОДЕЛЬ	ЕД.И.	ET-020	ET-040	ET-060	ET-120	ET-150	ET-200	ET-300	ET-400
Высота оголовка	мм	700	940	1204	1240	1240	1511	1700	2050
Высота башмака	мм	670	911	1031	1281	1281	1524	1700	2020
Передняя ширина секции	мм	150	190	268	336	400	445	550	690
Боковая ширина секции	мм	150	180	228	278	278	345	345	370
Высота стандартных секций	мм	500 / 1.000 / 1.500 / 2.000							
Квадратный вход/выход	мм	150	210	210	300	300	350	350	500

*Производительность указана для зерна с уд.в. 0,78 т/м³; отн.вл. 15%; примеси: 2%

КОМПЛЕКТУЮЩИЕ И УСТРОЙСТВА

МОДЕЛЬ	ET-020	ET-040	ET-060	ET-120	ET-150	ET-200	ET-300	ET-400
Датчик температуры подшипников	○	○	○	○	○	○	○	○
Датчик против переполнения на оголовке	○	○	○	○	○	○	○	○
Горячая оцинковка каналов согласно UNI EN ISO 1461	○ ¹	●	●	●	●	●	●	●
Горячая оцинковка оголовка и башмака согласно UNI EN ISO 1461	○ ¹	○ ¹	○ ¹	○ ²	●	●	●	●
Исполнение из окрашенной или нержавеющей стали	○	○	○	○	○	○	○	○
Датчик контроля оборотов	●	●	●	●	●	●	●	●
Устройство против обратного хода ленты	●	●	●	●	●	●	●	●
Датчик контроля сбегания ленты, башмака	●	●	●	●	●	●	●	●
Датчик контроля сбегания ленты, головки	●	●	●	●	●	●	●	●
Аспирация между секциями	○	○	○	○	○	○	○	○
Окошко для визуального контроля на инспекционном канале	●	●	●	●	●	●	●	●
Ковши из железа или н/ж стали	○	○	○	○	○	○	○	○
Лента для пищевых продуктов	○	○	○	○	○	○	○	○
Резиновое покрытие приводного барабана	●	●	●	●	●	●	●	●
Дополнительный загрузочный патрубок	○	○	○	○	○	○	○	○
Загрузочный патрубок с двумя или тремя входами	○	○	○	○	○	○	○	○
Служебные площадки, площадки для отдыха, лестницы	○	○	○	○	○	○	○	○
Подходит для использования в зоне ATEX 22, согласно классификации клиента	○	○	○	○	○	○	○	○
Сервовентиляция двигателя	○	○	○	○	○	○	○	○

- - Стандартное
- - Опциональное

○¹ - Стандартная поверхностная отделка: оцинкованный стальной лист Z275

○² - Стандартная поверхностная отделка головки и ножи: головка оцинкованная горячим способом согласно UNI EN ISO 1461. Ножка из стального оцинкованного листа Z275.

В целях улучшения оборудования и его соответствия стандартам и техническим требованиям, описанные в данном документе устройства и внешний вид могут быть изменены без предварительного предупреждения.



METALMONT
HANDLING INNOVATION

Metalmont s.r.l.
Via Guglielmo Marconi, 92
31020 Revine Lago (TV) Italy
☎ +39 0438 562028
✉ info@metalmont.it

METALMONT.IT